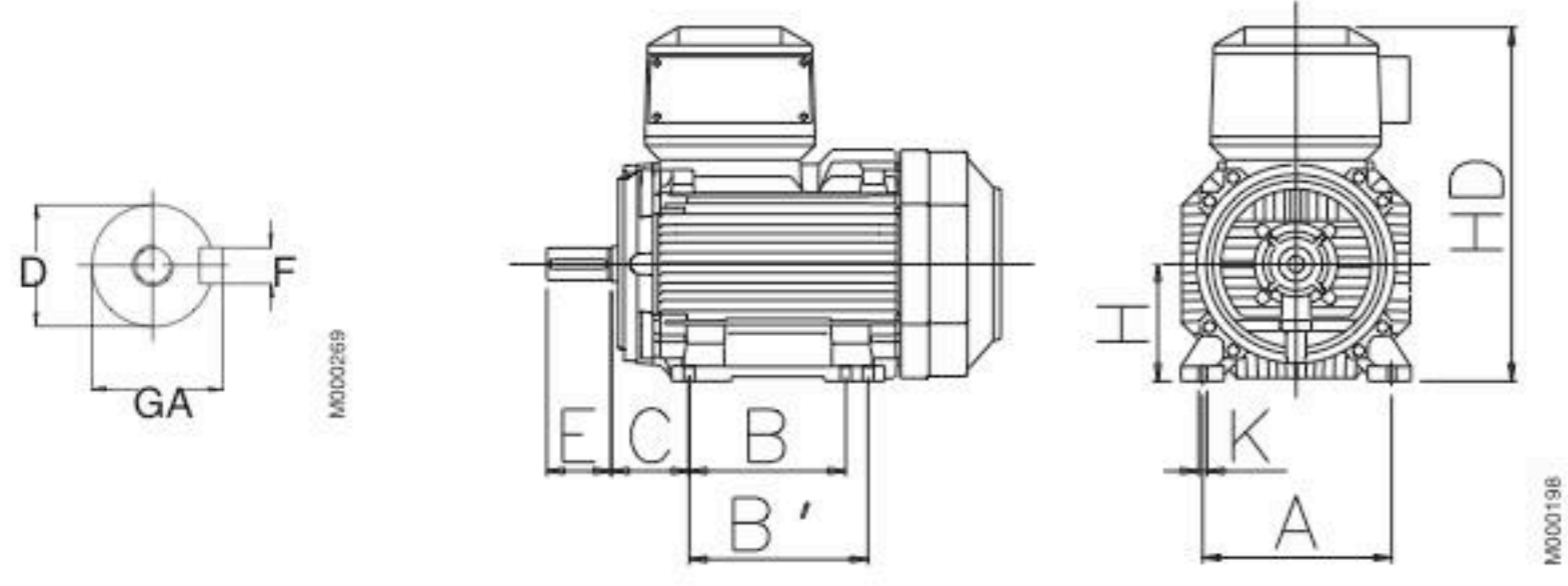


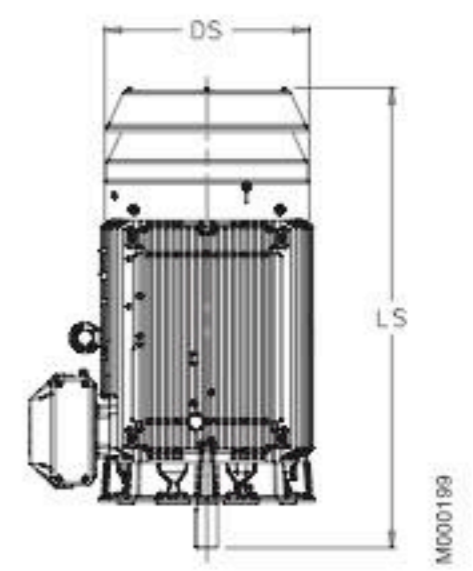
# Flameproof motors

## Dimension drawings

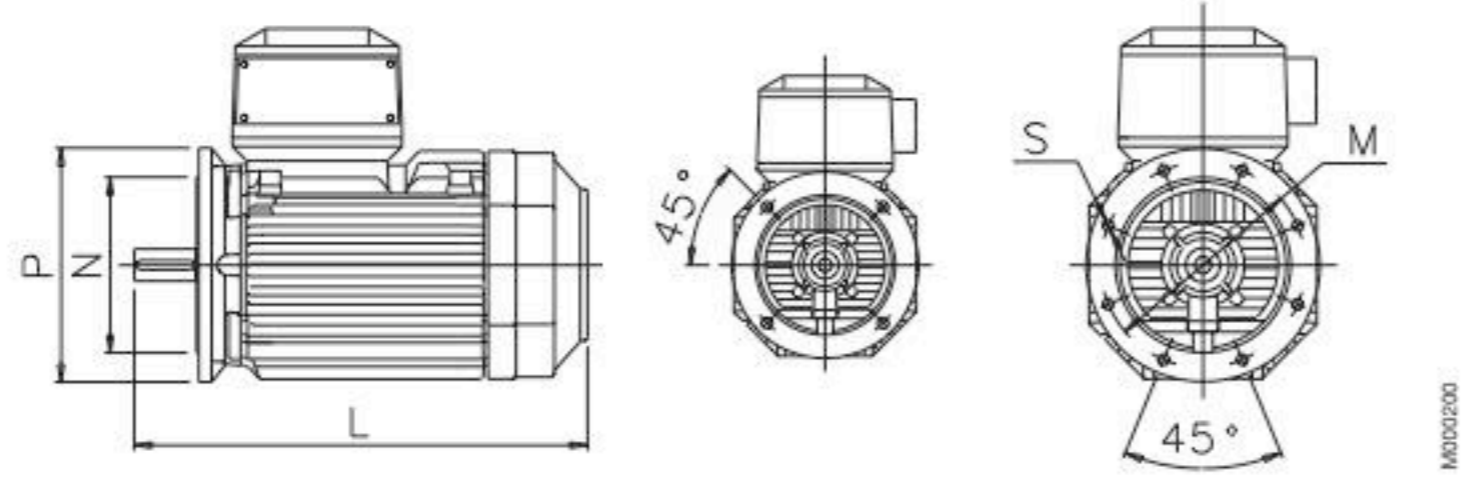
### Foot-mounted motor IM 1001, IM B3



### Motor with protection cover



### Flange-mounted motor IM 3001, IM B5



Sizes 80-200

Sizes 225-400

Motor size	IM 1001. IM B3 AND IM 3001. IM B5											IM 1001. IM B3				IM 3001. IM B5				Protective roof						
	D		GA		F		E		L max		O	A	B	B'	C	HD	HD	K	H	M	N	P	S	DS	LS	
	poles		poles		poles		poles		poles																poles	
80	19	19	21.5	21.5	6	6	40	40	340	340	20	125	100	125	50	290	235	10	80	165	130	200	12	160	360	360
90	24	24	27	27	8	8	50	50	405	405	20	140	100	125	56	315	260	10	90	165	130	200	12	180	430	430
100	28	28	31	31	8	8	60	60	440	440	25	160	140	-	63	335	285	10	100	215	180	250	14.5	195	465	465
112	28	28	31	31	8	8	60	60	440	440	25	190	140	-	70	350	300	12	112	215	180	250	14.5	195	465	465
132	38	38	41	41	10	10	80	80	540	540	30	216	140	178	89	390	340	12	132	265	230	300	14.5	260	570	570
160	42	42	45	45	12	12	110	110	711	711	45	254	210	254	108	447	388	14.5	160	300	250	350	18.5	328	756	756
180	48	48	51.5	51.5	14	14	110	110	706	706	50	279	241	279	121	485	426	14.5	180	300	250	350	18.5	359	756	756
200	55	55	59	59	16	16	110	110	774	774	70	318	267	305	133	616	573	18.5	200	350	300	400	18.5	414	844	844
225	55	60	59	64	16	18	110	140	841	871	80	356	286	311	149	663	620	18.5	225	400	350	450	18.5	462	921	951
250	60	65	64	69	18	18	140	140	875	875	90	406	311	349	168	726	683	24	250	500	450	550	18.5	506	965	965
280	65	75	69	79.5	18	20	140	140	1090	1090	100	457	368	419	190	862	768	24	280	500	450	550	18	555	1190	1190
315 SM_	65	80	69	85	18	22	140	170	1176	1206	115	508	406	457	216	929	858	30	315	600	550	660	23	624	1290	1320
315 ML_	65	90	69	95	18	25	140	170	1287	1317	115	508	457	508	216	929	858	30	315	600	550	660	23	624	1401	1431
355 SM_	70	100	74.5	106	20	28	140	210	1409	1479	130	610	500	560	254	1124	984	35	355	740	680	800	23	590	1480	1550
355 ML_	70	100	74.5	106	20	28	140	210	1514	1584	130	610	560	630	254	1124	984	35	355	740	680	800	23	590	1530	1600
355 LK_	70	100	74.5	106	20	28	140	210	1764	1834	130	610	630	710	254	1124	984	35	355	740	680	800	23	590	1635	1705
400 L_	80	110	85	126	22	28	170	210	1851	1891	150	710	900	800	224	1211	1071	35	400	940	880	1000	28	590	1635	1705
400 LK_	80	100	85	106	22	28	170	210	1851	1891	150	686	710	800	280	1211	1071	35	400	740	680	800	23	700	1860	1900